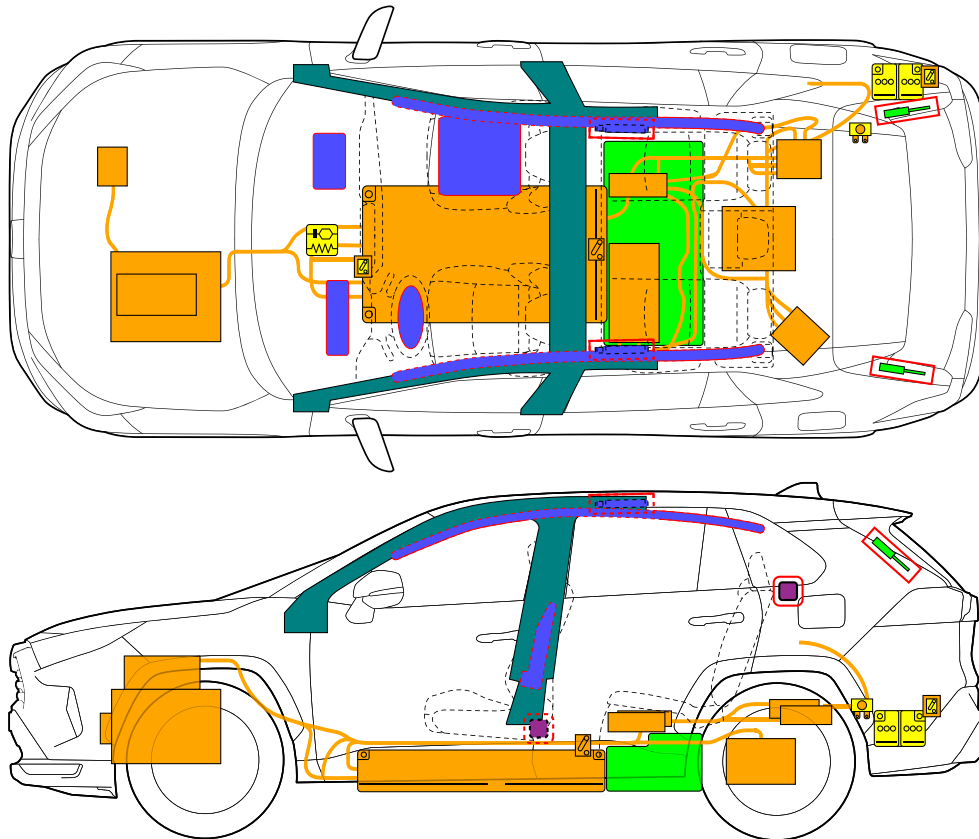




TOYOTA RAV4 PLUG-IN HYBRID

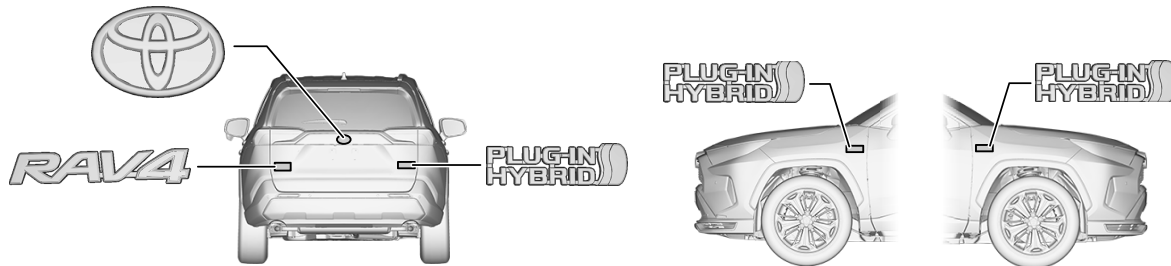
2020-6



| | | | | | | | | | |
|--|--|--------------|--------------------------------------|----------------|------------------------|-------|--------------------|--|-------------------------------|
| | Airbag | | Gasgenerator | | Gurtstraffer | | SRS Steuergerät | | aktives Fußgängerschutzsystem |
| | automatisches Überroll-Schutzsystem | | Gasdruckdämpfer / vorgespannte Feder | | Karosserie-Verstärkung | | Achtung-Zone | | |
| | Niedervolt-Batterie | | Niedervolt-Kondensator | | Treibstofftank | | Gastank | | Sicherheitsventil |
| | Hochvolt-Batterie | | Hochvolt-Kabel / -Komponente | | Hochvolt-Trennstelle | | Hochvolt-Sicherung | | Hochvolt-kondensator |
| | Niedervoltgerät zum Abtrennen der Hochspannung | | | | | | | | |
| | ID Nr. | Versions-Nr. | | Versions-Datum | | Seite | | | |
| | RAV4PHV54 | 01 | | 06 / 2020 | | 1 / 4 | | | |

1. Identifizierung / Erkennung

■ Position der Fahrzeugemblem

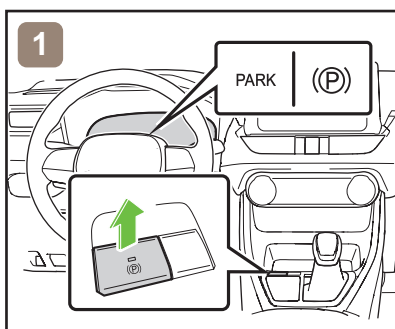


■ Energiequelle: Lithiumbatterie

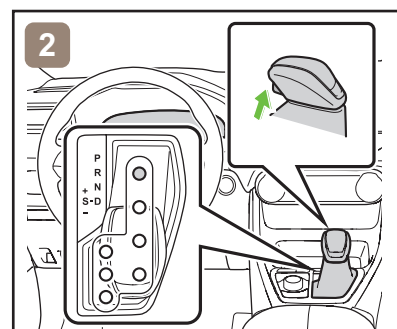


2. Immobilisierung / Stabilisierung / Anhebung

■ Immobilisieren Sie das Fahrzeug vollständig

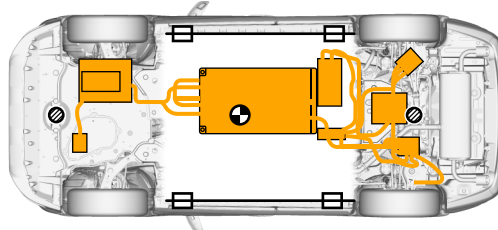


1. Blockieren Sie die Räder und ziehen Sie die Feststellbremse an.



2. Bringen Sie den Schalthebel in die Stellung P (Parken).

Um das Fahrzeug zu stabilisieren, platzieren Sie Stützen wie z. B. Holzklötze an den vier Punkten unter den vorderen und hinteren Dachssäulen.



Position des Wagenhebers

Position der Stützen

Schwerpunkt des Fahrzeugs



Platzieren Sie keine Stützen wie z. B. Holzklötze oder Rettungslufthebekissen unter die Auspuffanlage, das Kraftstoffsystem oder die Hochvolt-Kabel. Andernfalls kann es zu Kraftstoffaustritt, Feuer oder Stromschlägen kommen.

3. Unmittelbare Gefahren unterbinden / Sicherheitsvorschriften



Selbst wenn der Motor abgestellt wurde, ist das Fahrzeug möglicherweise nicht abgeschaltet. Wenn das Fahrzeug nicht vollständig abgeschaltet ist, kann es passieren, dass der Motor unvermittelt anspringt oder sich das Fahrzeug in Bewegung setzt.

■ Wenn eines der folgenden Systeme bedient werden muss, tun Sie dies erst, BEVOR Sie die Batterie abklemmen.

Zentralverriegelung

Elektrische Sitzverstellung

Elektrischer Fensterheber

Elektrische Feststellbremse

Elektrischer Heckklappenöffner

Schiebedach

Panoramaschiebedach



Wenn die 12-V-Batterie abgeklemmt ist, können elektrische Komponenten nicht bedient werden.

ID Nr.

Versions-Nr.

Versions-Datum

Seite

RAV4PHV54

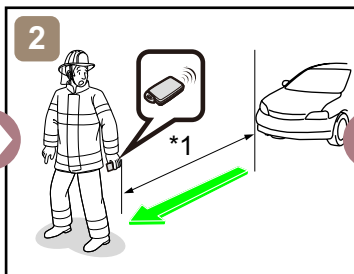
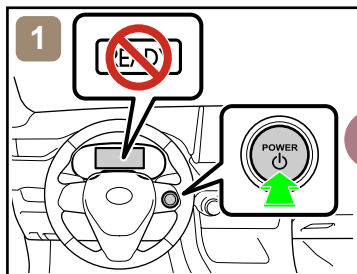
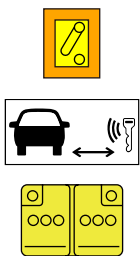
01

06 / 2020

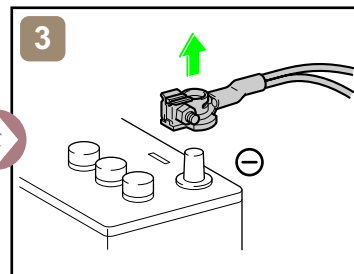
2 / 4

■ Führen Sie Verfahren 1 oder 2 durch, um das Fahrzeug vollständig abzuschalten.

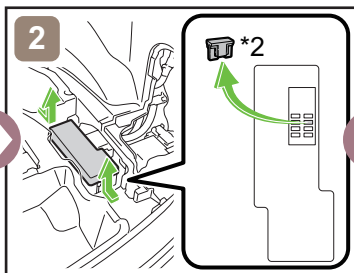
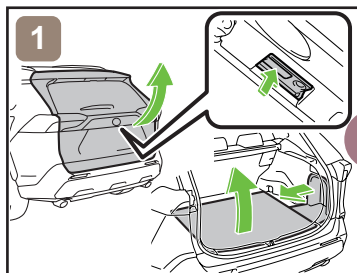
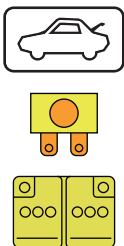
<Verfahren 1>



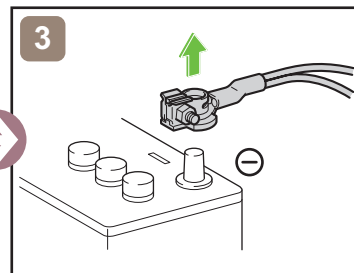
*1: mindestens 5 m



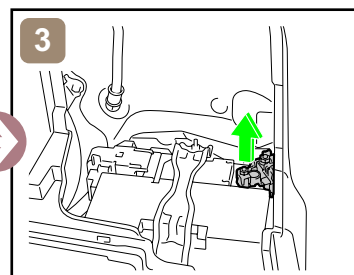
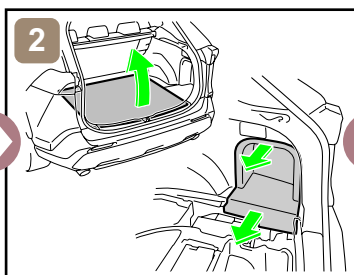
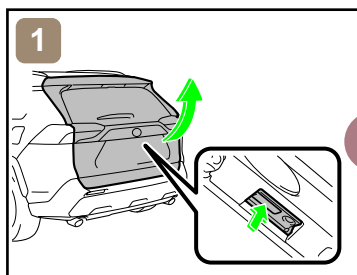
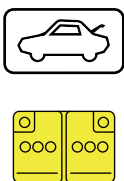
<Verfahren 2>



*2: SICHERUNG
IGCT_SCENE_NO.2
(7,5 A BRAUN)

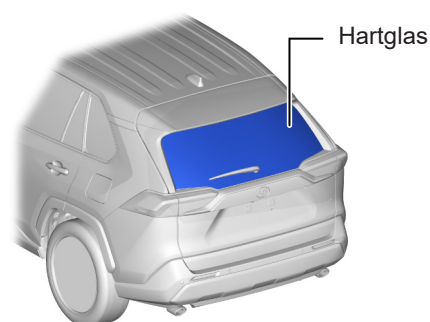
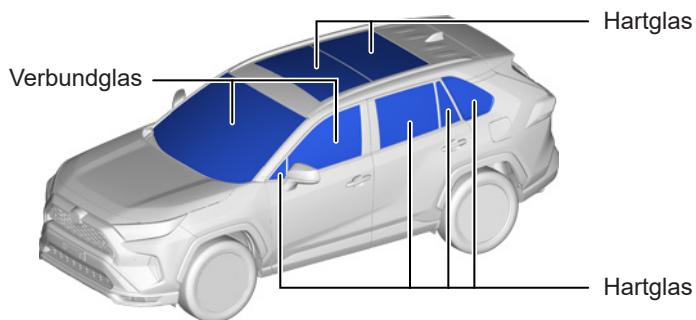


■ Zugang zur 12-V-Batterie



4. Zugang zu den Insassen

■ Fensterscheiben



5. Gespeicherte Energie / Flüssigkeiten / Gase / Feststoffe



Hochvolt-Lithiumbatterie



12-V-Batterie



Benzintank: 55 L

| | | | |
|-----------|--------------|----------------|-------|
| ID Nr. | Versions-Nr. | Versions-Datum | Seite |
| RAV4PHV54 | 01 | 06 / 2020 | 3 / 4 |



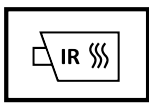
- Tragen Sie während der Handhabung dieser Teile stets geeignete persönliche Schutzausrüstung (PPE).
- Durchbrechen oder entfernen Sie unter keinen Umständen die Abdeckung der Batterieeinheit, auch nicht bei Feuer. Missachtung dessen kann schwere Verletzungen oder Tod aufgrund von Brand und Stromschlägen zur Folge haben.

6. Im Falle eines Brandes



VERWENDEN SIE REICHLICH WASSER

Falls es sich als schwierig erweist, große Mengen Wasser auf die Hochvolt-Batterie zu gießen, sollten Sie die Hochvolt-Batterie von selbst erlöschen lassen.



WIEDERENTZÜNDUNG MÖGLICH!

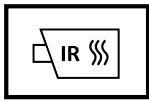
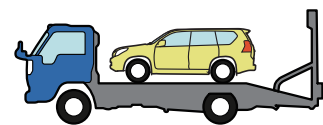
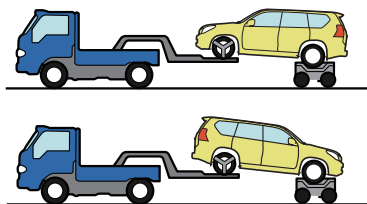
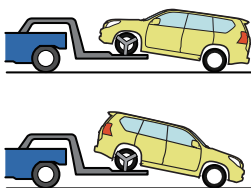


7. Im Falle von Untertauchen



Berühren Sie keine der Hochvolt-Komponenten oder -Kabel einschließlich Wartungsstecker während das Fahrzeug unter Wasser steht. Andernfalls kann es zu elektrischen Schlägen kommen. Führen Sie Arbeiten am Fahrzeug erst durch, nachdem das Fahrzeug aus dem Wasser gezogen wurde.

8. Abschleppen / Transport / Lagerung



WIEDERENTZÜNDUNG MÖGLICH!

Stellen Sie das Fahrzeug mit ausreichend Sicherheitsabstand (mindestens 15 m) zu anderen Fahrzeugen ab.

| | | | | |
|--|-----------|--------------|----------------|-------|
| | ID Nr. | Versions-Nr. | Versions-Datum | Seite |
| | RAV4PHV54 | 01 | 06 / 2020 | 4 / 4 |