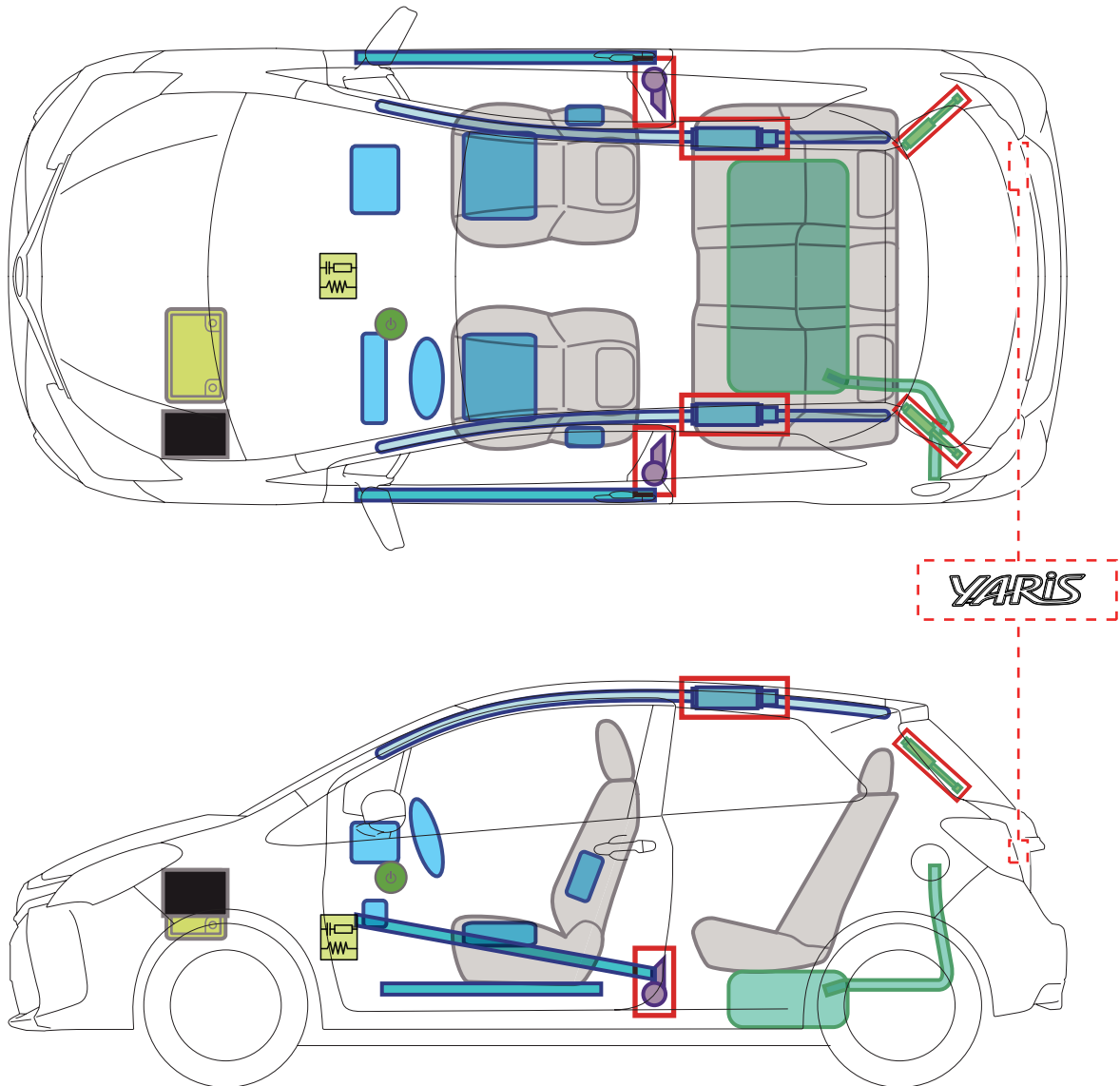












# Toyota Yaris

(XP13 M (a) 3-Türer, ab 07/2014)



## Legende

	Zündschalter		Karosserie- verstärkung		Steuergerät
	Airbag		Gasdruck- dämpfer		12 Volt- Batterie
	Gas- generator		Kraftstoff- tank		
	Gurtstraffer		Sicherungs- kasten		

A

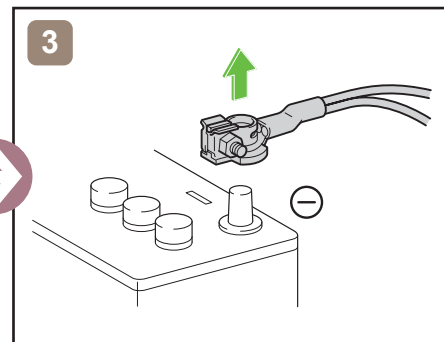
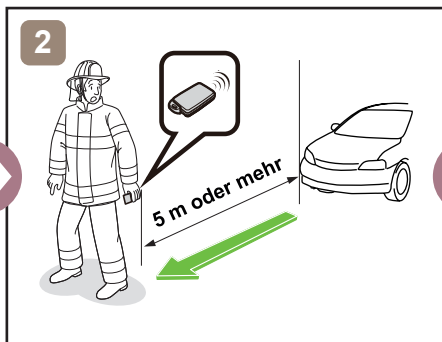
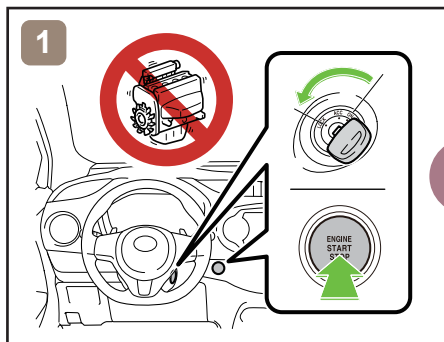
Toyota Yaris (XP13 M (a) 3-Türer, ab 07/2014)

# Toyota Yaris

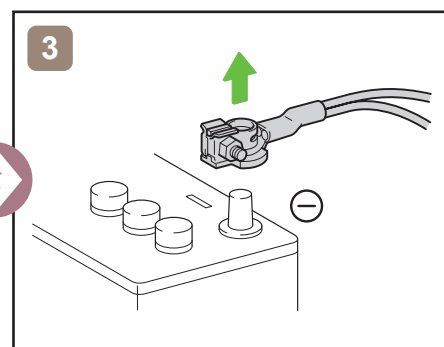
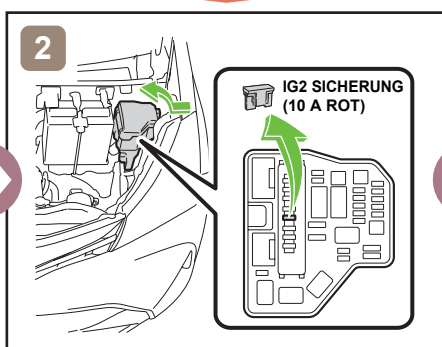
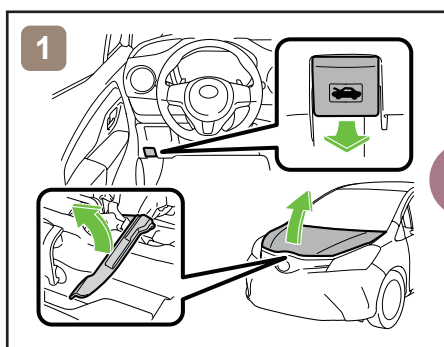
(XP13 M (a) 3-Türer, ab 07/2014)



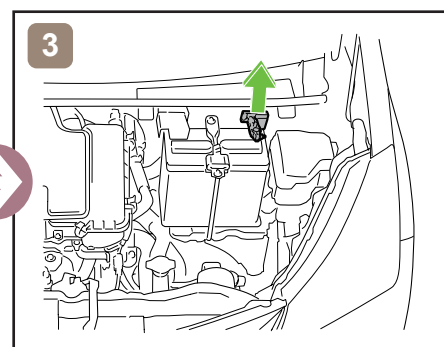
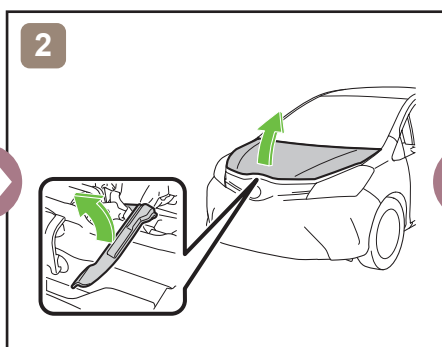
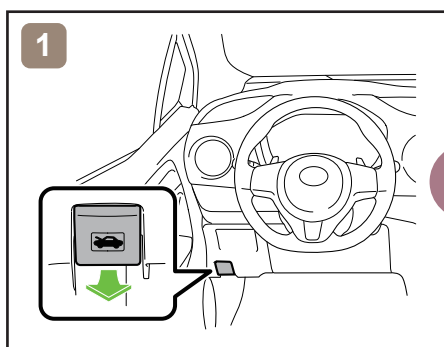
## 12V Spannungsversorgung trennen



oder



## Zugang 12V Batterie



## Hinweise zum Transport

